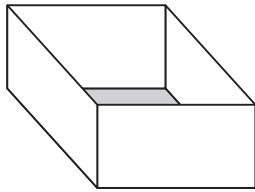
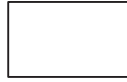


段ボールベッド 組立説明書

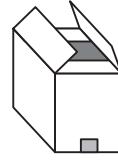
材料



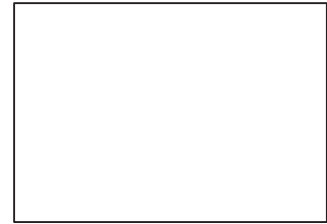
口の字 6枚



仕切り 12枚

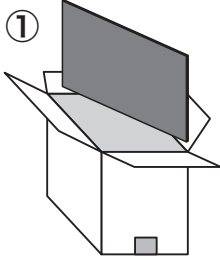


ケース 12個

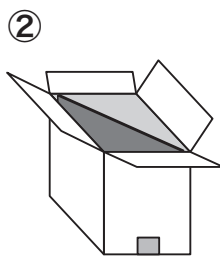


天板 4枚

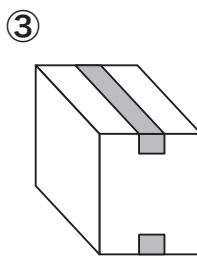
組み立て手順



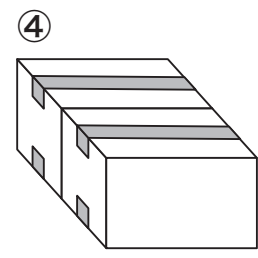
① 底部テープをとめる



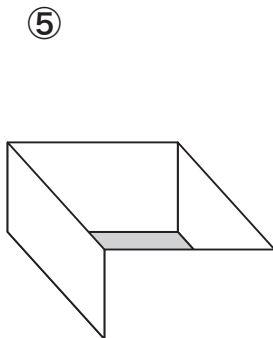
② 仕切りを入れる



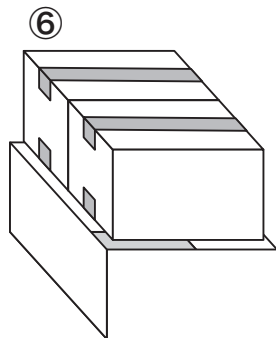
③ 上部テープをとめる



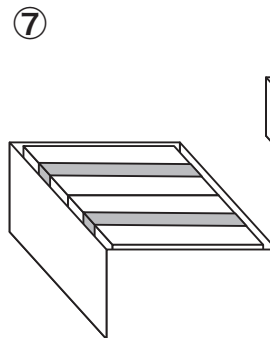
④ 12個 同じものを作る



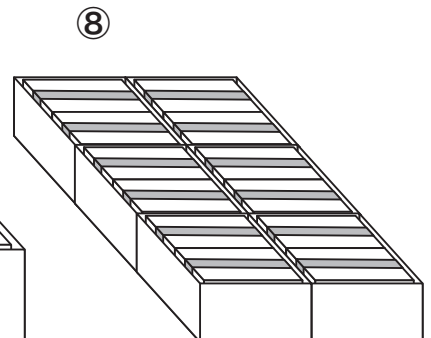
⑤ 口の字の囲いを用意



⑥ 囲いに2個入れる

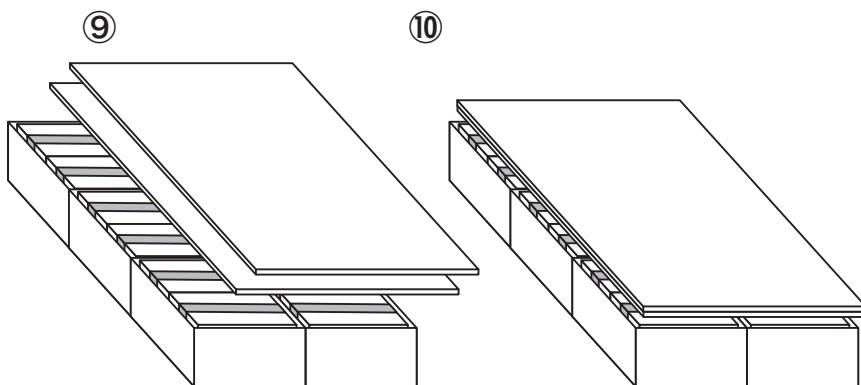


⑦ 6セット作る

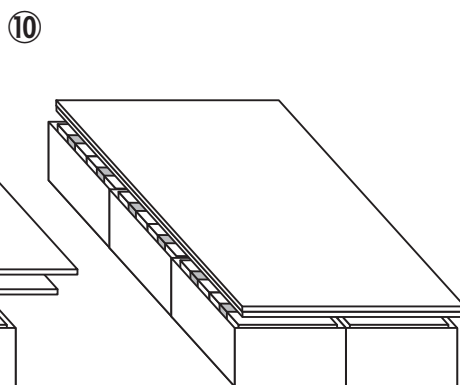


⑧ ⑦を6セット並べる

土台完成



⑨ 土台に天板を2枚のせて完成



※残りの天板2枚はパーティションとして使用 ↑

完成図



☆土台のケースの中に服・小物
など収納できます

段ボールベッドの組み立て方については、動画でもご確認いただけます。

URL : <https://youtu.be/37NHsamHO-8>

