

Corrugated Fibreboard and Corrugated Container－Determination of Inclined Slide

1. 適用範囲 この規格は、段ボール及び段ボール箱の滑り角度を測定する方法について規定する。
2. 引用規格 次に掲げる規格は、この規格に引用されることによって、この規格の規定の一部を構成する。これらの引用規格は、その最新版（追補を含む。）を適用する。
 JIS P 8111 紙、板紙及びパルプ－調湿及び試験のための標準状態
 JIS Z 8401 数値の丸め方
3. 原理 傾斜台上に固定された下部試料と一定の荷重が加えられた上部試料それぞれの測定面を向き合うようにセットした後、傾斜台を一定速度で傾け、上部試料が滑り始めた時の角度を測定する。
4. 装置
 - a) 一般 装置は、定められた速度で傾斜する傾斜板と、ストップからなる（図1参照）。

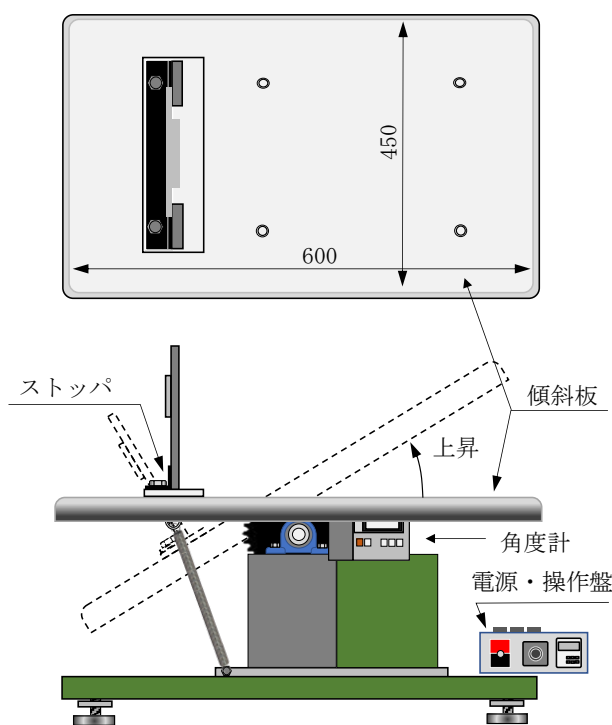
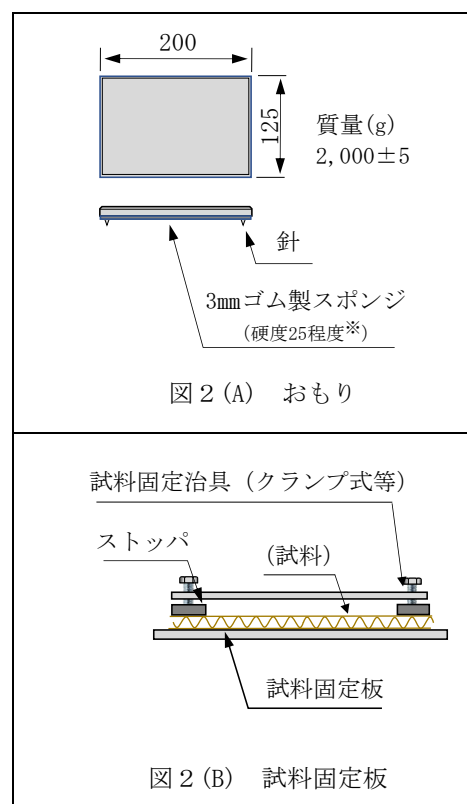


図1 段ボールおよび段ボール箱用滑り試験装置



- b) 傾斜板 傾斜板の表面は平滑で、その大きさは600×450mmを標準とする。
 (1) 毎秒3度までの範囲で傾斜速度（以下、試験速度という）を調整できる機構を備える。また、速度にムラがないこと。
 (2) 傾斜板が上昇するときの振動は、上下振動0.15mm以下であること。
 (3) 試料固定板を固定するボルト穴等を有すること。
- c) おもり 図2(A)参照のこと。*旧日本ゴム協会規格 SRIS-C-0101による硬度
- d) 試料固定板 試料固定治具を備えた試料固定板。 図2(B)参照。
- e) ストップパ 試料が滑り始めると同時に作動を停止させ、おもり及び試料が傾斜台から落下するのを防ぐ機構を有する。
- f) 角度計 傾斜台の傾きに応じてそのときの角度を示し、作動停止時にはその角度を表示し維持するものとする。最少目盛は0.5度以下のものであること。

5. 試験片

- a) 試験内容に合わせて図3の段ボール試験片、または段ボール箱を準備する。
 ただし、段ボールの場合は実際に輸送または保管される状態とする。
- b) 試験片または段ボール箱は、原則としてJIS P 8111に規定する標準状態で採取するが、作業現場で測定する場合は、調湿せずに作業現場の環境下にて採取する。

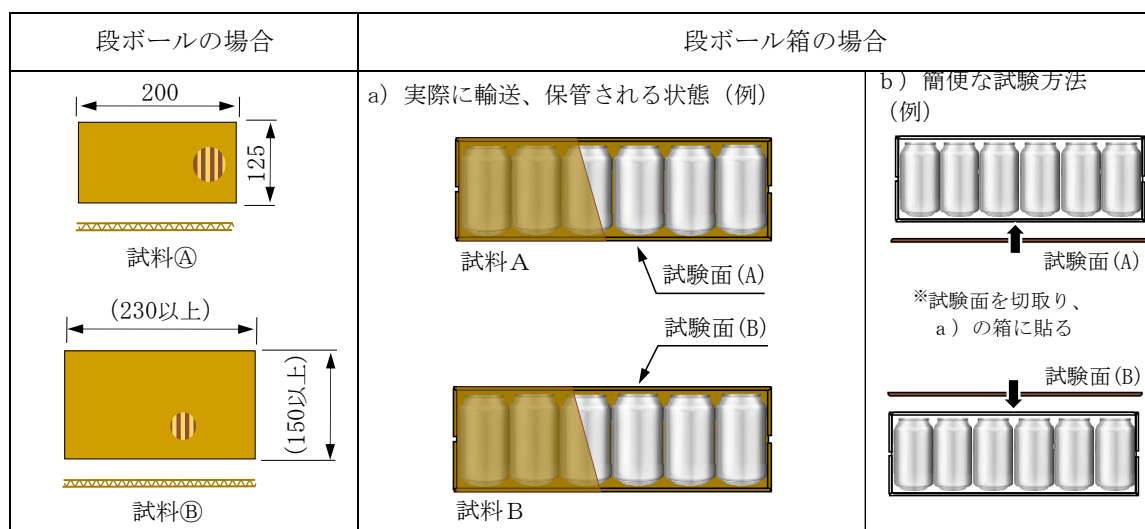


図3 段ボール試験片、段ボール箱

- 注意点 (1) 試験面に傷、反りが無いこと。またほこりは掃うこと（表面は擦らないこと）
 (2) 試験片の4辺は、切口のバリがないこと

6. 操作

- a) 試験機を水平に置き、傾斜板の位置が角度計0点にあることを確認する。
- b) 原則として、試験速度は毎秒1.5度とする。
- c) 試験片は、以下図4の要領で装置にセットする。

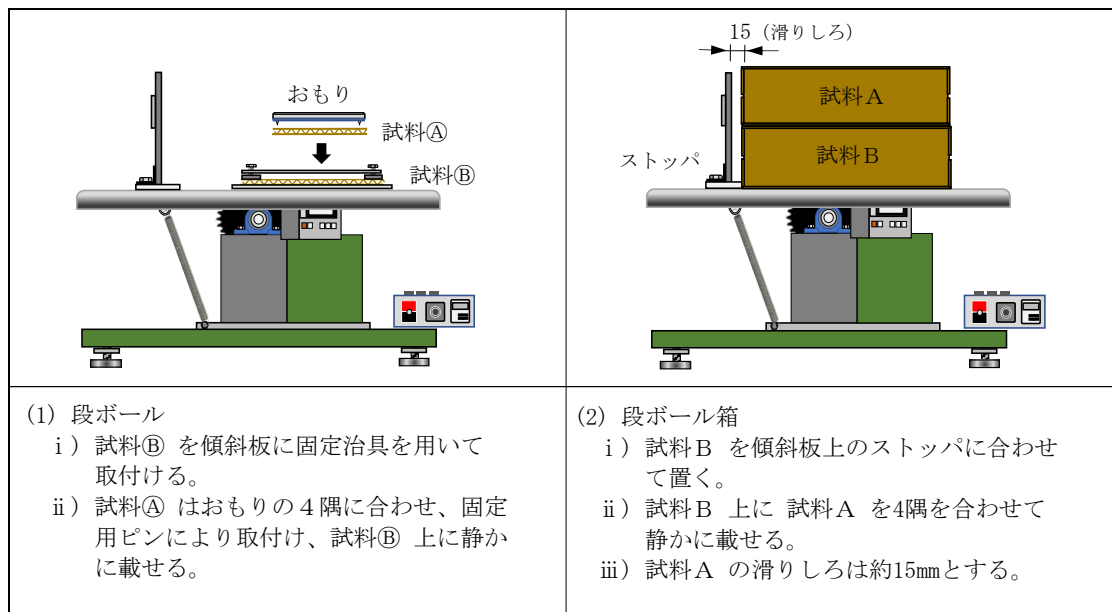


図4 試験片のセット要領

- d) 傾斜板を作動させ、試験片[®]（箱の場合は試験片A）が滑り始めたときの角度を、角度計から読み取る。
再びスタート位置へ戻すときは、各試験片の表面をこすらないよう浮かして戻す。
- e) 試験は通常、流れ方向と同方向の組合せで行う（MD×MD）。
必要ある場合は、方向の組合せを変えることができる。
- f) 試験は、1つの組合せの試験片について5回繰返し行う。
- g) 試験は、原則JIS P 8111に規定する標準状態下で行うが、作業現場での試験時はその時の作業環境下とする。

7. 結果の表示

滑り角度は、度の単位で表し、JIS Z 8401に規定する方法によって、小数点以下1桁で丸める。

8. 報告 報告は、必要に応じて次の事項を記載する。

- a) 規格名称又は規格番号
- b) 試験の実施年月日と試験場所および測定者
- c) 試験片の調湿及び試験条件（温度及び相対湿度、含水分 等）
- d) 試験片の材質、製造ロットその他必要事項（表面加工等）
- e) 滑り角度の全測定値（最大値、最小値、平均値、試験数と測定回数 等）
- f) 試験片の組合せ方向
- g) その他、試験に関する諸条件の変更等、特記すべき事項

段ボール及び段ボール箱－滑り試験方法 解説

この解説は、本体に規定・記載した事柄及びこれらに関連した事柄を説明するもので、規格の一部ではない。

今回の改正では、実際に行われている検査方法について追記を加えたが、基本的な内容の変更は行っていない。

改正の主な内容は次の通りである。

1. 摩擦係数の削除

定義にて摩擦係数の用語説明が記載されていたが削除することとした。

理由：滑り試験装置で滑り角度を測定する際、摩擦係数は使用していないこと。また、測定結果の報告においても、摩擦係数は使用していないため規格から削除した。

2. 試験片、操作（試験方法）で、段ボール箱を使用する場合の説明を追記した。またそれに伴い、測定環境についても追記することとした。

理由1：従来からの規格を遵守し、実際に行われている試験方法を図で追記した。

理由2：規格は、原則JIS P 8111の環境下での試験であるが、実際の作業を見たときに、作業現場の環境下で試験を実施する機会が多いこと、また納入先においても、生産ラインや倉庫内等、実際の作業環境下で試験を実施しているのが実態であるため、「作業現場の環境下」を追記した。

また、段ボールおよび段ボール箱の滑りを評価する試験方法は、平成2年（1990年）に制定されたが、その経緯と要点を制定時の解説を引用し、趣旨を変えずにまとめなおした。

1. 制定の経緯

- a) 段ボールおよび段ボール箱の滑りを評価する試験方法は、国内および海外にはなかった。
- b) 昭和60年3月、日本段ボール工業組合と全国段ボール工業組合連合会の合同技術委員会は、段ボールおよび段ボール箱の試験方法を調査し、標準となる試験方法の制定を志向。
- c) 試験装置は専門業者の協力を得て試作。これをもって実験を繰り返す。
- d) 平成元年11月に規格原案を発表。平成2年（1990年）2月に業界規格として制定。

2. 規格の要点（試験結果に影響を及ぼす要因、結果）

a) 傾斜速度と振動

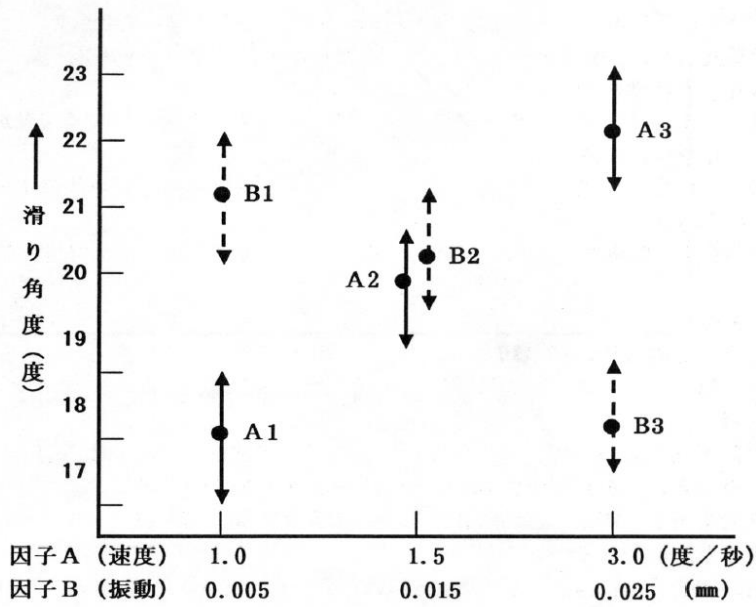
- (1) 傾斜速度は結果に影響を及ぼすため、TAPPI 815「段ボール及びソリッドファイバーボードの静摩擦係数（傾斜法）」にあわせて毎秒1.5度とした。
- (2) 傾斜板が上昇するときの振動も影響を及ぼすため、上下振動を0.15mm以下とした。（解説付図1参照）

b) 滑り方向の組み合わせ

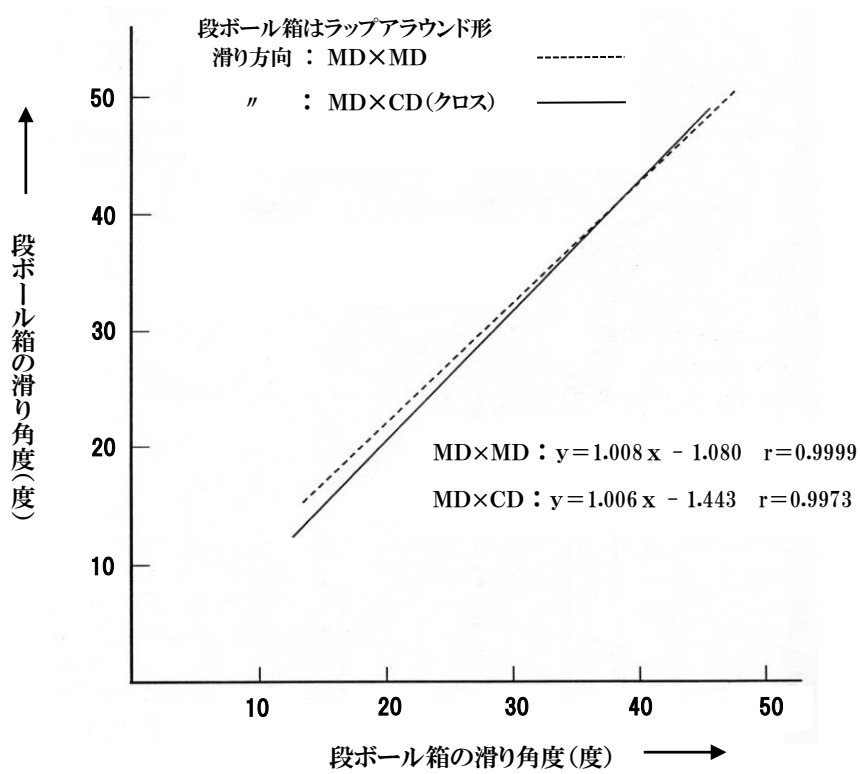
- (1) MD（流れ方向）とCD（巾方向）で大差がないことが確認できたため、MD×MDを正規の組み合わせとした（解説付図2参照）

c) 試料の含水分

- (1) 試料の含水分が滑り試験結果に及ぼす影響は大きい。
- (2) 含水率が8～9%のときの滑り角度を100とした場合、3～4%で指数80、13～14%で指数170となる（滑り試験方法T0001：1990解説より）。



解説付図1 試験機の振動と試験速度、滑り角度の関係



解説付図2 段ボール、段ボール箱角度相関図